

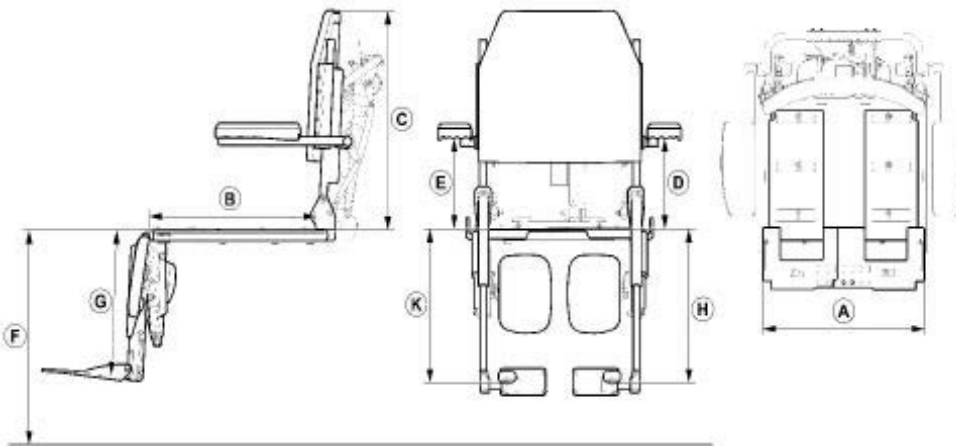
Invacare® TDX® SP2 LINX® CE
Ultra Low Maxx inkl. Sitzlift
 HMV-Nr.: 18.99.06.1094 (mit Sitzlifter) Extrem wendiger Elektro-Rollstuhl mit Zentralantrieb. Sehr stabile Fahreigenschaften auch beim Überfahren von Hindernissen. Ideal für den Innenbereich, stabil und sicher auch im Außenbereich
 Benutzergewicht: **max. 136 kg**
Grundpreis: 20.467,00 €

Kunden-Nr.:
 Ansprechpartner:
 Kommission:

Bitte kreuzen Sie die gewünschten Optionen an - falls nicht, wird Standard geliefert ◆ Standard-Option ○ Option ohne Aufpreis

Art.-Nr.	Gewicht des Patienten = kg	Beschreibung	€
ARO0080		Invacare® TDX® SP2 Ultra-Low-Maxx	20.467,00
ARO0069		Invacare® TDX® SP2 LowRider-Ausführung Ultra-Low-Maxx, Sitzhöhe 420 mm (nicht mit negativ voreingestelltem Sitzwinkel 5° oder 10° in Verbindung mit Funk-Stop Fahrverriegelung)	21.370,00

SONDERBAU		
ARX1300	Sonderbau-Ausführung	auf Anfrage



Individuelle Einstellung		Gemessen von:
A	Sitzbreite	Vordere linke Ecke bis vordere rechte Ecke der Sitzplatte
B	Sitztiefe	Sitzplatte vorne bis zur Rückenhalterung, gemessen am niedrigsten Punkt
C	Rückenlehnenhöhe	Sitzplatte bis höchster Punkt Rückenschale
D	Höheneinstellung Armlehne links	Sitzplatte bis Armlehnenrohr
E	Höheneinstellung Armlehne rechts	Sitzplatte bis Armlehnenrohr
F	Sitzhöhe	Sitzplatte bis Boden
G	Zentrale Beinstütze	Sitzplatte bis Fußauflage
H	Seitlich montierte Beinstütze links	Sitzplatte bis Fußauflage
K	Seitlich montierte Beinstütze rechts	Sitzplatte bis Fußauflage
H	Pivot Plus Beinstütze links	Sitzplatte bis Fußauflage
K	Pivot Plus Beinstütze rechts	Sitzplatte bis Fußauflage

ARO2020	Ultra-Low-Maxx-Sitz (Sitzsystem mit Sitzlift und elektrischen Sitz- und Rückenwinkelverstellungen)	◆
---------	--	---

ELEKTRISCHE SITZVERSTELLUNGEN FÜR ULTRA LOW MAXX SITZ

Sitzlift mit Sitzwinkelverstellung		
ARO2053	Sitzlift 300 mm mit elektrischer Sitzwinkelverstellung (0° bis 45°), (nicht mit negativ voreingestelltem Sitzwinkel 5° oder 10° in Verbindung mit Sitztiefe 405 oder 430 mm und zentraler Beinstütze manuell winkeleinstellbar)	◆



A SITZHÖHE (nicht auszuwählen beim LowRider, da 420 mm Sitzhöhe festgelegt)

Bitte beachten Sie beim LowRider die Tabellen am Ende des Anpassbogens hinsichtlich Sitzhöhe 420 mm!

ARO0337	Sitzhöhe 440 mm (nicht mit negativ voreingestelltem Sitzwinkel 5° oder 10° in Verbindung mit zentraler Beinstütze elektrisch höhenverstellbar mit teleskopierbarer Fußplatte)		○
ARO0331	Sitzhöhe 460 mm		◆
ARO0339	Sitzhöhe 490 mm		○
Bitte beachten Sie die Tabellen am Ende des Anpassbogens!			
Optionen Sitzwinkelverstellung			
ARO2057	Standard, kein positiver oder negativer Sitzwinkel voreingestellt		◆
ARO2054	Negativ voreingestellter Sitzwinkel von 5° (maximaler, positiver Sitzwinkel = -5°), (nicht mit ST 405 oder 430 mm in Verbindung mit zentraler Beinstütze manuell winkeleinstellbar, nicht mit SH 444 mm in Verbindung mit zentraler LNX Beinstütze mit teleskopierbarer Fußplatte, nicht mit LowRider-Ausführung in Verbindung mit Funk-Stop Fahrverriegelung), (bei seitlich montierten Beinstützen bitte Tabelle am Ende des Bestellformulars beachten)		359,00
ARO2055	Negativ voreingestellter Sitzwinkel von 10° (maximaler, positiver Sitzwinkel = -10°), (nicht mit SH 444 mm in Verbindung mit zentraler LNX Beinstütze mit teleskopierbarer Fußplatte, nicht mit LowRider-Ausführung in Verbindung mit Funk-Stop Fahrverriegelung, nicht mit ST 405 oder 430 mm in Verbindung mit zentraler Beinstütze manuell winkeleinstellbar), (bei seitlich montierten Beinstützen bitte Tabelle am Ende des Bestellformulars beachten)		359,00
ARO2056	Positiv voreingestellter Sitzwinkel von 5° (maximaler, positiver Sitzwinkel = +5°), (nicht mit zentraler LNX Beinstütze mit teleskopierbarer Fußplatte), Sitzhöhe vorne = +60 mm		359,00
Rückenwinkelverstellung			
ARO2060	Elektrische Rückenwinkelverstellung 90° bis 170°, mit mitlaufendem Rücken, Standardmontage		◆
ARO2063	Elektrische Rückenwinkelverstellung 82° bis 162°, mit mitlaufendem Rücken, 8° negativ voreingestellt		205,00
ARO2066	Elektrische Rückenwinkelverstellung 60° bis 140°, mit mitlaufendem Rücken, 30° negativ voreingestellt		256,00
Sitzrahmenbreite			
ARO2021	Sitzrahmen 405 mm - 505 mm (in 25 mm Schritten)		◆
ARX2003	Sitzrahmen 480 mm - 555 mm (in 25 mm Schritten)		○
ARX2022	Sitzrahmen 505 mm - 610 mm (in 25 mm Schritten), (nicht mit Positionierungsrücken <i>Invacare Matrx PB</i> und <i>Matrx PB Deep</i>)		○
Sitzrahmentiefe			
ARO2008	405 mm - 505 mm (stufenlos verstellbar)		◆
ARO2024	480 mm - 580 mm (stufenlos verstellbar)		○
B VOREINGESTELLTE SITZBREITE FÜR EINSTELLBAREN SITZRAHMEN			
ARO2025	405 mm (nicht mit Sitztiefe >530 mm, <i>Bodypoint</i> Positionierungsgurten Größe L)		○
ARO2026	430 mm (nicht mit Sitztiefe >530 mm, <i>Bodypoint</i> Positionierungsgurten Größe L)		◆
ARO2027	455 mm (nicht mit Sitztiefe 555 oder 580 mm in Verbindung mit <i>Invacare Matrx Libra</i> , <i>Bodypoint</i> Positionierungsgurten Größe L,)		○
ARO2028	480 mm (nicht mit Sitztiefe 555 oder 580 mm in Verbindung mit <i>Invacare Matrx Libra</i> , Sitztiefe 555 mm in Verbindung mit <i>Invacare Matrx Flo-Tech Contour</i> , Positionierungsrücken <i>Invacare Matrx PB</i> und <i>Matrx PB Deep</i> , <i>Bodypoint</i> Positionierungsgurten Größe M)		○
ARO2029	505 mm (nicht mit Sitztiefe 555 oder 580 mm in Verbindung mit <i>Invacare Matrx Libra</i> , Sitztiefe 455/480/505/530 mm in Verbindung mit <i>Invacare Matrx Flo-Tech Lite</i> , Positionierungsrücken <i>Invacare Matrx PB</i> und <i>Matrx PB Deep</i> , <i>Bodypoint</i> Positionierungsgurten Größe M)		○
ARO2030	530 mm (nicht mit <i>Invacare Matrx Flo-tech Lite</i> , Sitztiefe 405/430 mm in Verbindung mit <i>Invacare Matrx Libra</i> , Positionierungsrücken <i>Invacare Matrx PB</i> und <i>Matrx PB Deep</i> , Sitztiefe <455 mm, <i>Bodypoint</i> Positionierungsgurten Größe M)		○
ARO2031	555 mm (nicht mit <i>Invacare Matrx Flo-tech Lite</i> , Sitztiefe 405/430 mm in Verbindung mit <i>Invacare Matrx Libra</i> , Positionierungsrücken <i>Invacare Matrx PB</i> und <i>Matrx PB Deep</i> , Sitztiefe <455 mm, <i>Bodypoint</i> Positionierungsgurten Größe M)		○
ARO2032	580 mm (nicht mit <i>Invacare Matrx Flo-Tech Lite</i> oder <i>Libra</i> , Positionierungsrücken <i>Invacare Matrx PB</i> und <i>Matrx PB Deep</i> , Sitztiefe <455 mm, <i>Bodypoint</i> Positionierungsgurten Größe M)		○
ARO2033	610 mm (nicht mit <i>Invacare Matrx Flo-Tech Lite</i> oder <i>Libra</i> , Positionierungsrücken <i>Invacare Matrx PB</i> und <i>Matrx PB Deep</i> , Sitztiefe <455 mm, Tisch abschenkbar, <i>Bodypoint</i> Positionierungsgurten Größe M, Therapietisch abschenkbar rechts oder links)		○

C	VOREINGESTELLTE SITZTIEFE FÜR EINSTELLBAREN SITZRAHMEN		
ARO2035	405 mm (nicht mit Sitzbreite >505 mm, negativ voreingestellter Sitzwinkel von 10°, Sitzbreite 530/555 mm in Verbindung mit <i>Invacare Matrx Libra</i> , nicht mit <i>Bodypoint</i> Positionierungsgurten)		○
ARO2036	430 mm (nicht mit Sitzbreite >505 mm, negativ voreingestellter Sitzwinkel von 10° in Verbindung mit seitlich montierten Beinstützen, Sitzbreite 530/555 mm in Verbindung mit <i>Invacare Matrx Libra</i>)		◆
ARO2037	455 mm		○
ARO2038	480 mm		○
ARO2039	505 mm		○
ARO2040	530 mm		○
ARO2041	555 mm (nicht mit Sitzbreite <455 mm)		○
ARO2042	580 mm (nicht mit Sitzbreite <455 mm)		○
SITZKISSEN			
ARO2144	<i>Invacare Matrx VI</i> Sitzkissen		698,00
ARO2145	<i>Invacare Matrx Flo-Tech Lite</i> Sitzkissen, 75 mm (max. Nutzergewicht 127 kg), (nicht mit Sitzbreite >505 mm, nicht mit Sitztiefe >530 mm, nicht mit Sitzbreite 505 mm in Verbindung mit Sitztiefe 455, 480, 505, 530 mm)		◆
ARO2146	<i>Invacare Matrx Flo-Tech Contour</i> 100 mm (nicht mit Sitzbreite 455 oder 480 mm in Verbindung mit Sitztiefe 555 mm, nicht mit Sitztiefe 580 mm)		○
ARO2147	<i>Invacare Matrx Libra</i> Sitzkissen, 90 mm (nicht mit Sitzbreite 530 + 555 mm in Verbindung mit Sitztiefe 405 mm + 430 mm, nicht mit Sitzbreite <530 mm in Verbindung mit Sitztiefe 555 mm + 580 mm, nicht mit Sitzbreite >555 mm)		698,00
ARO2140	Ohne Sitzkissen		-10,00
RÜCKENKISSEN			
Standard-Rücken (Sitzbreite 405 - 610 mm)			
ARO2050	Standardrücken mit atmungsaktivem Bezug, RH 410 mm (nur mit Rückenlehnenhöhe 555 + 585 mm)		○
ARO2051	Standardrücken mit atmungsaktivem Bezug, RH 460 mm (nur mit Rückenlehnenhöhe 610 + 635 mm)		◆
ARO2320	Standardrücken mit atmungsaktivem Bezug, RH 510 mm (nur mit Rückenlehnenhöhe 660 + 685 mm)		○
Invacare <i>Matrx Elite TR</i> Rücken (Sitzbreite 405 - 505 mm)			
ARO2556	Positionierungsrücken <i>Invacare Matrx Elite TR</i> , Rückenhöhe 410 mm, mit atmungsaktivem Bezug und Halterung (nur mit Rückenlehnenhöhe 555 + 585 mm)		772,00
ARO2557	Positionierungsrücken <i>Invacare Matrx Elite TR</i> , Rückenhöhe 460 mm, mit atmungsaktivem Bezug und Halterung (nur mit Rückenlehnenhöhe 610 + 635 mm)		772,00
ARO2177	Positionierungsrücken <i>Invacare Matrx Elite TR</i> , Rückenhöhe 510 mm, mit atmungsaktivem Bezug und Halterung (nur mit Rückenlehnenhöhe 660 + 685 mm)		772,00
Invacare <i>Matrx Elite TR Heavy Duty</i> Rücken (Sitzbreite 530 - 610 mm)			
ARO2563	Positionierungsrücken <i>Invacare Matrx Elite TR Heavy Duty</i> , Rückenhöhe 510 mm, mit atmungsaktivem Bezug und Halterung (nur mit Rückenlehnenhöhe 660 + 685 mm)		909,00
Invacare <i>Matrx Elite Deep</i> Rücken (Sitzbreite 405 - 505 mm)			
ARO2558	Positionierungsrücken <i>Invacare Matrx Elite E2 Deep</i> , Rückenhöhe 410 mm, mit atmungsaktivem Bezug und Halterung (nur mit Rückenlehnenhöhe 555 + 585 mm)		877,00
ARO2559	Positionierungsrücken <i>Invacare Matrx Elite E2 Deep</i> , Rückenhöhe 460 mm, mit atmungsaktivem Bezug und Halterung (nur mit Rückenlehnenhöhe 610 + 635 mm)		877,00
ARO2178	Positionierungsrücken <i>Invacare Matrx Elite E2 Deep</i> , Rückenhöhe 510 mm, mit atmungsaktivem Bezug und Halterung (nur mit Rückenlehnenhöhe 660 + 685 mm)		877,00
Invacare <i>Matrx PB</i> Rücken (Sitzbreite 405 - 455 mm)			
ARO2174	Positionierungsrücken <i>Invacare Matrx PB</i> , Rückenhöhe 410 mm, mit atmungsaktivem Bezug und Halterung (nur mit Rückenlehnenhöhe 555 + 585 mm)		725,00
ARO2175	Positionierungsrücken <i>Invacare Matrx PB</i> , Rückenhöhe 510 mm, mit atmungsaktivem Bezug und Halterung (nur mit Rückenlehnenhöhe 660 + 685 mm)		725,00
Invacare <i>Matrx PB Deep</i> Rücken (Sitzbreite 405 - 455 mm)			
ARO2560	Positionierungsrücken <i>Invacare Matrx PB Deep</i> , Rückenhöhe 410 mm, mit atmungsaktivem Bezug und Halterung (nur mit Rückenlehnenhöhe 555 + 585 mm)		803,00
ARO2561	Positionierungsrücken <i>Invacare Matrx PB Deep</i> , Rückenhöhe 510 mm, mit atmungsaktivem Bezug und Halterung (nur mit Rückenlehnenhöhe 660 + 685 mm)		803,00

Invacare Matr Elite Deep Heavy Duty Rücken (Sitzbreite 530 - 610 mm)									
ARO2562	Positionierungsrücken <i>Invacare Matr Elite Deep Heavy Duty</i> , Rückenhöhe 510 mm, mit atmungsaktivem Bezug und Halterung (nur mit Rückenlehnenhöhe 660 + 685 mm)					1.043,00			
Ohne Invacare Matr Positionierungsrücken									
ARO2570	Ohne Positionierungsrücken, inkl. Invacare Matr-Halterung für Positionierungsrücken					252,00			
D	RÜCKENLEHNENHÖHE (gemessen von Sitzplatte bis Oberkante Rückenissen)								
ARO2070	555 mm (nur mit Standardrücken RH 410 mm, <i>Invacare Matr</i> Rücken RH 410 mm)					○			
ARO2071	585 mm (nur mit Standardrücken RH 410 mm, <i>Invacare Matr</i> Rücken RH 410 mm)					○			
ARO2072	610 mm (nur mit Standardrücken RH 460 mm, <i>Invacare Matr</i> Rücken RH 460 mm)					◆			
ARO2073	635 mm (nur mit Standardrücken RH 460 mm, <i>Invacare Matr</i> Rücken RH 460 mm)					○			
ARO2074	660 mm (nur mit Standardrücken RH 510 mm, <i>Invacare Matr</i> Rücken RH 510 mm)					○			
ARO2502	685 mm (nur mit Standardrücken RH 510 mm, <i>Invacare Matr</i> Rücken RH 510 mm)					○			
ARMLEHNEN									
ARO2095	Armlehnen mitlaufend und rückschwenkbar, höhen- und winkeleinstellbar (240 - 330 mm)					◆			
ARO2096	Armlehnen mitlaufend und rückschwenkbar, höhen- und winkeleinstellbar (340 - 405 mm)					○			
ARO2097	Armlehnen mit Senkrechtstütze, mitlaufend und rückschwenkbar, höheneinstellbar (230 - 330 mm)					50,00			
Armlehnenpolster links									
ARO2012	Armlehnenpolster kurz, Startex-Bezug, gepolstert mit Visco Schaum (255 mm), 40 mm dick					○			
ARO2013	Armlehnenpolster lang, Startex-Bezug, gepolstert mit Visco Schaum (355 mm), 40 mm dick					◆			
ARO2014	Ergonomische Armlagerungsschale, 30 mm dick (nicht mit Tisch abschwenkbar, Ellbogenstützen)					123,00			
ARO2015	Ohne Armlehnenpolster					○			
Armlehnenpolster rechts									
ARO2016	Armlehnenpolster kurz, Startex Bezug, gepolstert mit Visco Schaum (255 mm), 40 mm dick					○			
ARO2017	Armlehnenpolster lang, Startex Bezug, gepolstert mit Visco Schaum (355 mm), 40 mm dick					◆			
ARO2018	Ergonomische Armlagerungsschale, 30 mm dick (nicht mit Tisch abschwenkbar, Ellbogenstützen)					123,00			
ARO2019	Ohne Armlehnenpolster					○			
Armlehnenpolster Zubehör									
ARO2080	Flache Handauflage links (nur möglich in Verbindung mit ergonomischer Armlagerungsschale)					143,00			
ARO2083	Flache Handauflage rechts (nur möglich in Verbindung mit ergonomischer Armlagerungsschale)					143,00			
ARO2082	Armpolstermontage auf Kugelgelenk links, Armpolstererhöhung um 43 mm					205,00			
ARO2085	Armpolstermontage auf Kugelgelenk rechts, Armpolstererhöhung um 43 mm					205,00			
E	HÖHENEINSTELLUNG: ARMLEHNE LINKS (Sitzplatte bis Oberkante Armlehne)								
230 mm		240 mm		250 mm		260 mm		270 mm	
280 mm		290 mm		300 mm		310 mm		320 mm	
330 mm		340 mm		350 mm		360 mm		370 mm	
380 mm		390 mm		405 mm					
F	HÖHENEINSTELLUNG: ARMLEHNE RECHTS (Sitzplatte bis Oberkante Armlehne)								
230 mm		240 mm		250 mm		260 mm		270 mm	
280 mm		290 mm		300 mm		310 mm		320 mm	
330 mm		340 mm		350 mm		360 mm		370 mm	
380 mm		390 mm		405 mm					

Polster Ellbogenstütze links (nicht mit ergonomischer Armlagerungsschale links)			
ARO2347	Ellbogenstütze XS, Polster 110 x 83 mm links		252,00
ARO2348	Ellbogenstütze S, Polster 135 x 90 mm links		252,00
ARO2349	Ellbogenstütze M, Polster 145 x 95 mm links		252,00
ARO2350	Ellbogenstütze L, Polster 165 x 110 mm links		252,00
Halterung Ellbogenstütze links			
ARO2361	Halterung links, Vertikal 76 mm / Horizontal 127 mm einstellbar		○
ARO2362	Halterung links, Vertikal 76 mm / Horizontal 178 mm einstellbar		○
ARO2363	Halterung links, Vertikal 127 mm / Horizontal 127 mm einstellbar		○
ARO2364	Halterung links, Vertikal 127 mm / Horizontal 178 mm einstellbar		○
Polster Ellbogenstütze rechts (nicht mit ergonomischer Armlagerungsschale rechts)			
ARO2351	Ellbogenstütze XS, Polster 110 x 83 mm rechts		252,00
ARO2352	Ellbogenstütze S, Polster 135 x 90 mm rechts		252,00
ARO2353	Ellbogenstütze M, Polster 145 x 95 mm rechts		252,00
ARO2354	Ellbogenstütze L, Polster 165 x 110 mm rechts		252,00
Halterung Ellbogenstütze rechts			
ARO2371	Halterung rechts, Vertikal 76 mm / Horizontal 127 mm einstellbar		○
ARO2372	Halterung rechts, Vertikal 76 mm / Horizontal 178 mm einstellbar		○
ARO2373	Halterung rechts, Vertikal 127 mm / Horizontal 127 mm einstellbar		○
ARO2374	Halterung rechts, Vertikal 127 mm / Horizontal 178 mm einstellbar		○
Seitliche Führung links (nicht mit LowRider-Ausführung und Sonderbau-Ausführung LowRider, nicht mit Bodypoint Positionierungsgurten)			
ARO2184	Kniepelotte links, Polstergröße 140 x 100 mm		232,00
ARO2114	Oberschenkelführung links, Polstergröße 180 x 150 mm		237,00
ARO2186	Oberschenkelführung links, Polstergröße 230 x 100 mm		237,00
ARO2188	Oberschenkelführung links, Polstergröße 330 x 100 mm		242,00
Seitliche Führung rechts (nicht mit LowRider-Ausführung und Sonderbau-Ausführung LowRider, nicht mit Bodypoint Positionierungsgurten)			
ARO2185	Kniepelotte rechts, Polstergröße 140 x 100 mm		232,00
ARO2115	Oberschenkelführung rechts, Polstergröße 180 x 150 mm		237,00
ARO2187	Oberschenkelführung rechts, Polstergröße 230 x 100 mm		237,00
ARO2189	Oberschenkelführung rechts, Polstergröße 330 x 100 mm		242,00
Montage-Material für seitliche Führungen			
ARO2164	Montage-Material für seitliche Führungen (155 mm hoch)		○
ARO2165	Montage-Material für seitliche Führungen (206 mm hoch)		○
KOPFSTÜTZE			
ARO2092	Kopfstütze Onyx (Auto-Stil), mit Standard-Halterung (nicht mit Kopfsteuerung, Saug- / Blassteuerung mit Kopfsteuerung, Invacare MatrX-Halterung für Positionierungsrücken)		◆
ARO2324	Elan-Kopfstütze (Std. Polster 260 mm breit), tiefen- und höheneinstellbare Elan-Halterung (nicht mit Kopfsteuerung, Saug- / Blassteuerung mit Kopfsteuerung, Invacare MatrX-Halterung für Positionierungsrücken)		494,00
ARO2325	Elan-Nackenstütze (Polster 230 x 180 mm), tiefen- und höheneinstellbare Elan-Halterung (nicht mit Kopfsteuerung, Saug- / Blassteuerung mit Kopfsteuerung, Invacare MatrX-Halterung für Positionierungsrücken)		504,00
ARO1495	Ohne Kopfstütze (geeignete Kopfstütze, welche die Anforderungen der ISO 7176-19 erfüllt, ist vorhanden)		○
			
			
			2325
SITZUBEHÖR			
Seitenpelotte links (nicht mit Invacare MatrX Elite Deep Rücken, Invacare MatrX Elite Deep Heavy Duty Rücken, Invacare MatrX PB Deep Rücken)			
ARO2343	Pelotte, abschwenkbar mit Schnellverschluss, (110 mm breit x 83 mm hoch) links		308,00
ARO2345	Pelotte, abschwenkbar mit Schnellverschluss, (135 mm breit x 90 mm hoch) links		308,00
ARO2043	Pelotte, abschwenkbar mit Schnellverschluss, (145 mm breit x 95 mm hoch) links		308,00
ARO2045	Pelotte, abschwenkbar mit Schnellverschluss, (165 mm breit x 110 mm hoch) links		308,00
Seitenpelotte rechts (nicht mit Invacare MatrX Elite Deep Rücken, Invacare MatrX Elite Deep Heavy Duty Rücken, Invacare MatrX PB Deep Rücken)			
ARO2344	Pelotte, abschwenkbar mit Schnellverschluss, (110 mm breit x 83 mm hoch) rechts		308,00

ARO2346	Pelotte, abschwenkbar mit Schnellverschluss, (135 mm breit x 90 mm hoch) rechts		308,00	
ARO2044	Pelotte, abschwenkbar mit Schnellverschluss, (145 mm breit x 95 mm hoch) rechts		308,00	
ARO2046	Pelotte, abschwenkbar mit Schnellverschluss, (165 mm breit x 110 mm hoch) rechts		308,00	
Zubehör Seitenpelotten				
ARO2049	Zubehör: Verlängerung für Pelotten, 25 mm, Paar (nicht mit <i>Invacare Matrix Elite Deep Rücken</i> , <i>Invacare Matrix Elite Deep Heavy Duty Rücken</i> , <i>Invacare Matrix PB Deep Rücken</i>)		153,00	
ZENTRAL MONTIERTE BEINSTÜTZE / FUSSPLATTEN INKL. WADENPOLSTER				
ARO0586	Zentrale Beinstütze, manuell winkeleinstellbar, Länge 310-410 mm (nicht mit winkeleinstellbarer Fußplatte)		298,00	
ARO0589	Zentrale LNX-Beinstütze, elektrisch höhenverstellbar mit Längenausgleich, Länge 340-410 mm		1.850,00	
ARX0592	Zentrale LNX Beinstütze, elektrisch höhenverstellbar mit teleskopierbarer Fußplatte, Länge 380-419 mm (nicht mit positiv voreingestelltem Sitzwinkel von 5°, Sitzhöhe 440 mm in Verbindung mit negativ voreingestellter Sitzwinkel von 5° und 10°, nicht mit LowRider-Ausführung und Sonderbau-Ausführung LowRider), (Die einstellbare Länge hängt von der Sitzhöhe ab. Beachten Sie hierzu bitte die Tabelle am Ende des Anpassbogens)		2.987,00	
Fußplatten				
ARO2365	Winkel- und breiten verstellbare Fußplatten S, 127 mm breit x 190 mm lang		○	
ARO0559	Winkel- und breiten verstellbare Fußplatten M, 140 mm breit x 240 mm lang		◆	
ARO0516	Winkel- und breiten verstellbare Fußplatten L, 150 mm breit x 290 mm lang		○	
ARO0517	Winkelverstellbare einteilige Fußplatte M, 305 mm breit x 275 mm lang		○	
G	HÖHENEINSTELLUNG: Zentrale Beinstütze, OpTion 0586 u. 0589 (Sitzplatte bis Fußauflage)			
310 mm	325 mm	335 mm	345 mm	355 mm
364 mm	375 mm	385 mm	410 mm	
G	HÖHENEINSTELLUNG: Zentrale Beinstütze mit teleskopierbarer Fußplatte (Sitzplatte bis Fußauflage)			
Sonderbau: die Auswahlmöglichkeiten entnehmen Sie bitte der Matrix am Schluss. Bitte sehr aufmerksam messen und auswählen unter Berücksichtigung der Sitzhöhe. Die ausgewählten Maße werden auftragsspezifisch gefertigt und sind im nachhinein nicht anpassbar.				
380 mm	393 mm	406 mm	419 mm	
SEITLICH MONTIERTE BEINSTÜTZEN / FUSSPLATTEN				
Vari Beinstützenoberteile links, für seitlich montierte Beinstützen				
(Bitte beachten Sie die Tabelle am Ende des Anpassbogens)				
ARO0536	Vari F - Mit voreingestelltem Winkel, LH, 65° - 90° (einstellbar mit Werkzeug)		◆	
ARO0537	Vari A - Manuell einstellbar, 0° - 90°, links (nicht mit fester Fußplatte)		67,00	
ARO0539	ADE - Elektrisch hochschwenkbar, 0° - 80°, ergonomischer Längenausgleich, links (nicht mit fester Fußplatte)		916,00	
ARO0535	Ohne Beinstütze links		-35,00	
H	HÖHENEINSTELLUNG: Vari Beinstützenoberteil links (Sitzplatte bis Fußplatte)			
270 mm	280 mm	290 mm	300 mm	310 mm
320 mm	330 mm	340 mm	350 mm	360 mm
370 mm	380 mm	390 mm	400 mm	410 mm
420 mm	430 mm			
Vari Beinstützenoberteile rechts, für seitlich montierte Beinstützen				
ARO0546	Vari F - Mit voreingestelltem Winkel, rechts, 65° - 90° (einstellbar mit Werkzeug)		◆	
ARO0547	Vari A - Manuell einstellbar, 0° - 90°, rechts (nicht mit fester Fußplatte)		67,00	
ARO0549	ADE - Elektrisch hochschwenkbar, 0° - 80°, ergonomischer Längenausgleich, rechts (nicht mit fester Fußplatte)		916,00	
ARO0545	Ohne Beinstütze rechts		-35,00	

K		HÖHENEINSTELLUNG: Vari Beinstützenoberteil rechts (Sitzplatte bis Fußplatte)					
270 mm	280 mm	290 mm	300 mm	310 mm			
320 mm	330 mm	340 mm	350 mm	360 mm			
370 mm	380 mm	390 mm	400 mm	410 mm			
420 mm	430 mm						
Fußplatten links							
ARO0505	Fußplatte fest, nicht winkeleinstellbar, links (nur mit Beinstützenoberteil mit voreingestelltem Winkel)						◆
ARO0509	Fußplatte, winkeleinstellbar, links						77,00
ARO0511	Fußplatte, winkel- und tiefeinstellbar, links						110,00
Fußplatten rechts							
ARO0502	Fußplatte fest, nicht winkeleinstellbar, rechts (nur mit Beinstützenoberteil mit voreingestelltem Winkel)						◆
ARO0506	Fußplatte, winkeleinstellbar, rechts						77,00
ARO0508	Fußplatte, winkel- und tiefeinstellbar, rechts						110,00
FAHRPULT							
Fahrpult LiNX							
ARO2204	Fahrpult REM216 (nicht mit externen Joysticks, Kopfsteuerung, Four-Switch mit Näherungssensoren, Saug-/Blassteuerung mit Kopfsteuerung, Saug-/Blassteuerung, Input-Modul, Output-Modul, Funk-Stop Fahrverriegelung ASL504)						◆
ARO2205	Fahrpult REM400 mit Touch-Screen Display und konfigurierbaren Klinkenbuchsen						771,00
ARO2206	Fahrpult REM500 ohne Joystick, für Sondersteuerungen, mit Touch-Screen Display und konfigurierbaren Klinkenbuchsen						1.599,00
Optionaler Umschalter für REM400							
ARO2270	Zuweisbares Kippschaltermodul für REM400 (DLX-SW400TGL) Voreingestellt auf LINKS: Ein/Aus, RECHTS: Geschwindigkeitsskala						411,00
Fahrpulthalter							
ARO1207	Standard-Halter rechts (nicht mit Tisch abschwenkbar rechts)						◆
ARO1208	Standard-Halter links (nicht mit Tisch abschwenkbar links)						○
ARO1707	Rhomboid-Halter abschwenkbar und höhenverstellbar rechts (nicht mit Tisch abschwenkbar rechts)						256,00
ARO1708	Rhomboid-Halter abschwenkbar und höhenverstellbar links (nicht mit Tisch abschwenkbar links)						256,00
ARO1709	Fahrpulthalter Maxx Resolve nach innen und außen abschwenkbar, rechts (NC: Montage mittig, Tisch abschwenkbar, rechts)						399,00
ARO1710	Fahrpulthalter Maxx Resolve nach innen und außen abschwenkbar, links (NC: Montage mittig, Tisch abschwenkbar, links)						399,00
ARO2075	Quad link design-Halter abschwenkbar und höheneinstellbar rechts (nicht mit Rückspiegel rechts)						256,00
ARO2076	Quad link design-Halter abschwenkbar und höheneinstellbar links (nicht mit Rückspiegel links)						256,00
ARO2213	Montage mittig, Halter nach rechts abschwenkbar (nicht mit Bedieneinheit mit 10 Tastern in Verbindung mit Halterung für Bedienung durch Nutzer rechts, nicht mit Tisch abschwenkbar rechts oder links, Rückspiegel rechts)						926,00
ARO2214	Montage mittig, Halter nach links abschwenkbar (nicht mit Bedieneinheit mit 10 Tastern in Verbindung mit Halterung für Bedienung durch Nutzer links, nicht mit Tisch abschwenkbar rechts oder links, Rückspiegel links)						926,00
ARO2227	Fahrpulthalter für Begleitperson rechts (nicht mit Bedienung für Begleitperson)						372,00
ARO2228	Fahrpulthalter für Begleitperson links (nicht mit Bedienung für Begleitperson)						372,00
ARX2239	Individueller Fahrpulthalter im Sonderbau (Bitte Informationen zur gewünschten Spezifikation angeben)						auf Anfrage
Fahrpulthalter für REM500 Display							
ARO2209	Abschwenkbar rechts, vielfach einstellbar (nicht mit Bedieneinheit mit 10 Tastern in Verbindung mit Halterung für Bedienung durch Nutzer rechts, nicht mit Tisch abschwenkbar rechts)						○



2204



2205



2206

ARO2210	Abschwenkbar links, vielfach einstellbar (nicht mit Bedieneinheit mit 10 Tastern in Verbindung mit Halterung für Bedienung durch Nutzer links, nicht mit Tisch abschwenkbar links)		○	
ARO2213	Montage mittig, Halter nach rechts abschwenkbar (nicht mit Bedieneinheit mit 10 Tastern in Verbindung mit Halterung für Bedienung durch Nutzer rechts, nicht mit Tisch abschwenkbar rechts oder links, Rückspiegel rechts)		926,00	
ARO2214	Montage mittig, Halter nach links abschwenkbar (nicht mit Bedieneinheit mit 10 Tastern in Verbindung mit Halterung für Bedienung durch Nutzer links, nicht mit Tisch abschwenkbar rechts oder links Rückspiegel links)		926,00	
ARX2239	Individueller Fahrpulhalter im Sonderbau (Bitte Informationen zur gewünschten Spezifikation angeben)		auf Anfrage	2219
Bedienung für Begleitperson LiNX + Halter				
ARO2219	Begleitsteuerung ACU200 (nicht mit Halterung abnehmbar)		750,00	
ARO2245	Intuitive Begleitsteuerung IDC (nicht mit Standard-Halter)		1.026,00	
ARO1207	Standard-Halter rechts (nicht mit intuitiver Begleitsteuerung IDC)		◆	2245
ARO1208	Standard-Halter links (nicht mit intuitiver Begleitsteuerung IDC)		○	
ARO1221	Halterung abnehmbar rechts (nicht mit Begleitsteuerung ACU200)		◆	
ARO1222	Halterung abnehmbar links (nicht mit Begleitsteuerung ACU200)		○	
SONDERSTEUERUNGEN + INPUTS + HALTER (Fahrpult REM400 oder REM500 erforderlich)				
Externe Kompakt-Joysticks LiNX + Halter				
Wenn mehrere Joysticks oder Joystick + Fahrpult an einem Halter montiert werden sollen, wählen Sie bitte die Option 2215, Halter im Sonderbau				
ARO2231	Proportionaler Kompakt-Joystick CR400 (nicht mit Fahrpult REM216, Kopfsteuerung, Four-Switch mit Näherungssensoren, Mini-Joystick MEC, Heavy Duty-Joystick in Verbindung mit Funk-Stop Fahrverriegelung)		823,00	
ARO2232	Proportionaler Low-Force-Kompakt-Joystick CR400LF mit ca. 30% leichtem Joystickweg (nicht mit Fahrpult REM216, Kopfsteuerung, Four-Switch mit Näherungssensoren, Mini-Joystick MEC, Heavy Duty-Joystick in Verbindung mit Funk-Stop Fahrverriegelung)		977,00	
ARO2207	Montage rechts (nicht mit Tisch abschwenkbar rechts)		○	2231 / 2232
ARO2208	Montage links (nicht mit Tisch abschwenkbar links)		○	
ARO2213	Montage mittig, Halter nach rechts abschwenkbar (nicht mit Bedieneinheit mit 10 Tastern in Verbindung mit Halterung für Bedienung durch Nutzer rechts, nicht mit Tisch abschwenkbar rechts oder links, Rückspiegel rechts)		926,00	
ARO2214	Montage mittig, Halter nach links abschwenkbar (nicht mit Bedieneinheit mit 10 Tastern in Verbindung mit Halterung für Bedienung durch Nutzer links, nicht mit Tisch abschwenkbar rechts oder links, Rückspiegel links)		926,00	
ARX2215	Individuelle Halterung im Sonderbau (Bitte Informationen zur gewünschten Spezifikation angeben)		auf Anfrage	
Kopfsteuerung LiNX				
ARO2230	Kopfsteuerung mit Ultraschall-Näherungssensoren für berührungslose Steuerung ATOM ASL104, Standard-Seitenflügel (nur ohne Kopfstütze), (nicht mit Fahrpult REM216, Four-Switch mit Näherungssensoren, Mini-Joystick MEC, Heavy Duty-Joystick, Invacare Matr-Halterung für Positionierungsrücken, nicht mit Kompakt-Joystick CR400 oder CR400LF in Verbindung mit Funk-Stop Fahrverriegelung)		5.561,00	
ARO2247	Kopfsteuerung mit Ultraschall-Näherungssensoren für berührungslose Steuerung PROTON ASL104P, vielfach einstellbare Seitenflügel (nur ohne Kopfstütze), (nicht mit Fahrpult REM216, Four-Switch mit Näherungssensoren, Mini-Joystick MEC, Heavy Duty-Joystick, Invacare Matr-Halterung für Positionierungsrücken, nicht mit Kompakt-Joystick CR400 oder CR400LF in Verbindung mit Funk-Stop Fahrverriegelung)		6.591,00	
				2247
Four-Switch mit Näherungssensoren LiNX				
ARO2257	Four-Switch mit Näherungssensoren ASL106 (nicht mit Fahrpult REM216, Kopfsteuerung, Mini-Joystick MEC, Heavy Duty-Joystick, nicht mit Kompakt-Joystick CR400 oder CR400LF in Verbindung mit Funk-Stop Fahrverriegelung)		7.209,00	
ARO2275	Montage mittig inkl. Bedienfeld ASL619 (360 x 180 mm), Halter nach rechts abschwenkbar (nicht mit Bedieneinheit mit 10 Tastern in Verbindung mit Halterung für Bedienung durch Nutzer rechts, nicht mit Tisch abschwenkbar rechts oder links, Rückspiegel rechts)		○	2257
ARO2276	Montage mittig inkl. Bedienfeld ASL619 (360 x 180 mm), Halter nach links abschwenkbar (nicht mit Bedieneinheit mit 10 Tastern in Verbindung mit Halterung für Bedienung durch Nutzer links, nicht mit Tisch abschwenkbar rechts oder links, Rückspiegel links)		○	

ARX2215	Individuelle Halterung im Sonderbau (Bitte Informationen zur gewünschten Spezifikation angeben)	auf Anfrage	
Drahtlos-Zubehör für Kopfsteuerung / Four-Switch mit Näherungssensoren / Mini-Joystick Micro Extremity Control (MEC)			
ARO2249	Drahtloser Dreifach Switch Empfänger ASL557-3 zur Verbindung zu Kommunikationshilfen	462,00	
ARO2250	Drahtloser Maus Emulator ASL558 zur Verbindung zum Computer	926,00	
Mini-Joystick Micro Extremity Control (MEC) LINX + Halter			
ARO2233	Proportionaler Mini-Joystick (Micro Extremity Control) mit sehr geringer Muskelkraft steuerbar (ca. 18g), (nicht mit Fahrpult REM216, Kopfsteuerung, Four-Switch mit Näherungssensoren, Heavy Duty-Joystick, nicht mit Kompakt-Joystick CR400 oder CR400LF in Verbindung mit Funk-Stop Fahrverriegelung)	4.634,00	
ARO2235	Halter mit Handauflage ASL603 (100 x 150 mm) rechts	565,00	
ARO2236	Halter mit Handauflage ASL603 (100 x 150 mm) links	565,00	
ARO2213	Montage mittig, Halter nach rechts abschwenkbar (nicht mit Bedieneinheit mit 10 Tastern in Verbindung mit Halterung für Bedienung durch Nutzer rechts, nicht mit Tisch abschwenkbar rechts oder links, Rückspiegel rechts)	926,00	
ARO2214	Montage mittig, Halter nach links abschwenkbar (nicht mit Bedieneinheit mit 10 Tastern in Verbindung mit Halterung für Bedienung durch Nutzer links, nicht mit Tisch abschwenkbar rechts oder links, Rückspiegel links)	926,00	
ARO2241	Montage mittig inkl. Handauflage ASL603 (100 x 150 mm), Halter nach rechts abschwenkbar (nicht mit Bedieneinheit mit 10 Tastern in Verbindung mit Halterung für Bedienung durch Nutzer rechts, nicht mit Tisch abschwenkbar rechts oder links, Rückspiegel rechts)	1.441,00	
ARO2242	Montage mittig inkl. Handauflage ASL603 (100 x 150 mm), Halter nach links abschwenkbar (nicht mit Bedieneinheit mit 10 Tastern in Verbindung mit Halterung für Bedienung durch Nutzer links, nicht mit Tisch abschwenkbar rechts oder links, Rückspiegel links)	1.441,00	
ARX2215	Individuelle Halterung im Sonderbau (Bitte Informationen zur gewünschten Spezifikation angeben)	auf Anfrage	
Heavy Duty-Joystick LINX + Halter			
ARO2240	Proportionaler Heavy Duty-Joystick mit Mode Switch ASL133 (nicht mit Fahrpult REM216, Kopfsteuerung, Four-Switch mit Näherungssensoren, Mini-Joystick MEC, nicht mit Kompakt-Joystick CR400 oder CR400LF in Verbindung mit Funk-Stop Fahrverriegelung)	1.956,00	
ARO2235	Halter mit Handauflage ASL603 (100 x 150 mm) rechts	565,00	
ARO2236	Halter mit Handauflage ASL603 (100 x 150 mm) links	565,00	
ARO2213	Montage mittig, Halter nach rechts abschwenkbar (nicht mit Bedieneinheit mit 10 Tastern in Verbindung mit Halterung für Bedienung durch Nutzer rechts, nicht mit Tisch abschwenkbar rechts oder links, Rückspiegel rechts)	926,00	
ARO2214	Montage mittig, Halter nach links abschwenkbar (nicht mit Bedieneinheit mit 10 Tastern in Verbindung mit Halterung für Bedienung durch Nutzer links, nicht mit Tisch abschwenkbar rechts oder links, Rückspiegel links)	926,00	
ARO2241	Montage mittig inkl. Handauflage ASL603 (100 x 150 mm), Halter nach rechts abschwenkbar (nicht mit Bedieneinheit mit 10 Tastern in Verbindung mit Halterung für Bedienung durch Nutzer rechts, nicht mit Tisch abschwenkbar rechts oder links, Rückspiegel rechts)	1.441,00	
ARO2242	Montage mittig inkl. Handauflage ASL603 (100 x 150 mm), Halter nach links abschwenkbar (nicht mit Bedieneinheit mit 10 Tastern in Verbindung mit Halterung für Bedienung durch Nutzer links, nicht mit Tisch abschwenkbar rechts oder links, Rückspiegel links)	1.441,00	
ARX2215	Individuelle Halterung im Sonderbau (Bitte Informationen zur gewünschten Spezifikation angeben)	auf Anfrage	
Pädiatrischer-Joystick LINX + Halter (inkl. Input-Modul)			
ARO2243	Proportionaler Pädiatrischer Joystick ASL132 inkl. Input-Modul (nicht mit Fahrpult REM216, Saug-/Blassteuerung mit Kopfsteuerung, Saug-/Blassteuerung)	2.572,00	
ARO2235	Halter mit Handauflage ASL603 (100 x 150 mm) rechts	565,00	
ARO2236	Halter mit Handauflage ASL603 (100 x 150 mm) links	565,00	
ARO2213	Montage mittig, Halter nach rechts abschwenkbar (nicht mit Bedieneinheit mit 10 Tastern in Verbindung mit Halterung für Bedienung durch Nutzer rechts, nicht mit Tisch abschwenkbar rechts oder links, Rückspiegel rechts)	926,00	
ARO2214	Montage mittig, Halter nach links abschwenkbar (nicht mit Bedieneinheit mit 10 Tastern in Verbindung mit Halterung für Bedienung durch Nutzer links, nicht mit Tisch abschwenkbar rechts oder links, Rückspiegel links)	926,00	

2249

2250



2233

2240

2243

ARO2241	Montage mittig inkl. Handauflage ASL603 (100 x 150 mm), Halter nach rechts abschwenkbar (nicht mit Bedieneinheit mit 10 Tastern in Verbindung mit Halterung für Bedienung durch Nutzer rechts, nicht mit Tisch abschwenkbar rechts oder links, Rückspiegel rechts)		1.441,00	
ARO2242	Montage mittig inkl. Handauflage ASL603 (100 x 150 mm), Halter nach links abschwenkbar (nicht mit Bedieneinheit mit 10 Tastern in Verbindung mit Halterung für Bedienung durch Nutzer links, nicht mit Tisch abschwenkbar rechts oder links, Rückspiegel links)		1.441,00	
ARX2215	Individuelle Halterung im Sonderbau (Bitte Informationen zur gewünschten Spezifikation angeben)		auf Anfrage	
Saug- / Blassteuerung mit Kopfsteuerung LINX (inkl. Input-Modul)				
ARO2255	Saug- / Blassteuerung mit Kopfsteuerung ASL109 und Lippenschalter ASL301LIP inkl. Input-Modul (Kombinierte Saug- / Blassteuerung für Vorwärts / Rückwärts mit Kopfsteuerung für Lenkbewegungen), (nur ohne Kopfstütze), (nicht mit Fahrpult REM216, Pädiatrischer-Joystick)		6.591,00	
Saug- / Blassteuerung LiNX (inkl. Input-Modul)				
ARO2256	Saug- / Blassteuerung und Lippenschalter ASL301LIP inkl. Input-Modul (nicht mit Fahrpult REM216, Pädiatrischer-Joystick)		2.574,00	2255
Input-Modul LiNX (Montiert und Angeschlossen)				
ARO2271	Input-Modul DLX-IN500 (SUB D-Eingang und Eingang für Saug- /Blassteuerung), (nicht mit Fahrpult REM216)		514,00	
Sondersteuerung im Sonderbau				
ARX2216	Sondersteuerung / Sonder-Joystick / Inputs / Halter im Sonderbau auf Anfrage (Bitte Informationen zur gewünschten Sondersteuerung und Spezifikation angeben)		auf Anfrage	2271
LINX ZUBEHÖR				
Extra Bedieneinheiten				
ARO2251	Bedieneinheit mit 10 Tastern (bei alternativen Joysticks, Halterung nur auf gegenüberliegender Seite des Joysticks möglich)		514,00	
ARO2217	Halterung für Bedienung durch Nutzer, rechts (nicht mit Tisch abschwenkbar rechts, nicht mit REM500 in Verbindung mit Fahrpulthalter nach rechts abschwenkbar)		○	2251
ARO2218	Halterung für Bedienung durch Nutzer, links (nicht mit Tisch abschwenkbar links, nicht mit REM500 in Verbindung mit Fahrpulthalter nach links abschwenkbar)		○	
ARO2226	Halterung für Bedienung durch Begleitperson (montiert auf Rückenverkleidung)		○	
ARO2225	Ohne feste Montageposition		○	
USB-Ladeanschluss				
ARO2253	USB-Ladegerät DLX-USB02-A (nicht mit Bodypoint Positionierungsgurten)		256,00	
ARO2207	Montage rechts		○	2253
ARO2208	Montage links		○	
Funk-Stop Fahrverriegelung				
ARO2258	Funk-Stop Fahrverriegelung ASL504 (NC: Kopfsteuerung, Four-Switch mit Näherungssensoren, Mini-Joystick MEC oder Heavy Duty-Joystick, nicht mit LowRider-Ausführung in Verbindung mit negativ voreingestellter Sitzwinkel von 5° oder 10°)		926,00	
LiNX Output Modul				
ARO2272	LiNX Output-Modul (DLX-OUT500)		auf Anfrage	2258
Weitere Komponenten / Zubehör				
ARO2300	Beigelegt, nicht angeschlossen		○	
ARX2301	Angeschlossen und programmiert (Sonderbau)		auf Anfrage	
Buddy Buttons				
ARO1685	Rot		148,00	
ARO1686	Gelb		148,00	
ARO1687	Grün		148,00	
ARO1690	Blau		148,00	
Eierförmiger Button				
ARO2254	Schwarz		153,00	
Piko Buttons				
ARO1711	Rot		164,00	
ARO1712	Gelb		164,00	
ARO1713	Grün		164,00	

ARO1714	Orange		164,00
ARO1715	Blau		164,00
ARO1716	Schwarz		164,00
Bodypoint Joystickaufsätze			
ARO2721	Tetragabel, 76 mm breit		139,00
ARO2722	Tetragabel, 102 mm breit		139,00
ARO2723	Gummihaube, 66 mm Durchmesser		139,00
ARO2724	Gummi-Pilzkopf, 42 mm Durchmesser		139,00
ADAPTER			
ARO1681	Adapter 5:1		149,00
FAHREINHEIT			
Verkleidungsfarbe			
ARO2640	Tiefschwarz-Glanz		◆
ARO2641	Rubinrot		○
ARO2642	Lila		○
ARO2643	Pfauenblau		○
ARO2644	Arctic-Blau		○
Farbe Felgenring Antriebsrad			
ARO2650	Tiefschwarz-Glanz		◆
ARO2651	Rubinrot		○
ARO2652	Lila		○
ARO2653	Pfauenblau		○
ARO2654	Arctic-Blau		○
Ausführung Vorder- und Hinterradgabel			
ARO2631	Einseitige Gabel		411,00
ARO2632	Doppelseitige Gabel		◆
Vorder- und Hinterräder			
	Vorder- und Hinterräder 150 mm, pannensicher, Schwarz, abriebfrei		◆
Zentrale Antriebsräder			
ARO0704	Zentrale Antriebsräder 14", Luftbereifung, Schwarz		◆
ARO0705	Zentrale Antriebsräder 14", Pannensicher, Schwarz		198,00
ARO0706	Zentrale Antriebsräder 14", Pannengeschützt, Schwarz		175,00
MOTOR, BATTERIE UND LADEGERÄT			
ARO1282	Motoren 6 km/h, 4-polig (max. Nutzergewicht 180 kg) (nur mit Lichtanlage LED)		◆
ARO1283	Motoren 10 km/h, 4-polig (max. Nutzergewicht 150 kg), Heckmarkierungstafel erforderlich (nur mit Lichtanlage gem. StVZO)		874,00
ARO1224	Motoren 12 km/h, 4-polig, Heckmarkierungstafel erforderlich (nur mit Lichtanlage gem. StVZO)		977,00
ARO1260	73,5 Ah Gelbatterien		◆
ARO1313	Ladegerät 10A (200 - 250V)		◆
SICHERHEITSOPTIONEN			
Stabilitätsprogramm			
ARO1215	G-trac * - Elektronisches Stabilitätsprogramm		823,00
Licht			
ARO1367	Lichtanlage gem. StVZO, entspricht Leuchten vorn LED, Leuchten hinten STANDARD (nicht mit Gepäckträger)		◆
ARO1437	Lichtanlage LED mit Blinkern, 30 Lux (nur mit 6 km/h)		◆
ARO2837	Lichtanlage LED extra hell mit Blinkern, 60 Lux (nur mit 6 km/h)		249,00
ARO1254	Ohne Lichtanlage, mit passiver Beleuchtung (nicht mit 10 km/h)		-200,00
Heckmarkierungstafel			
ARO1378	Heckmarkierungstafel nach §4 FZV (erforderlich bei v>6km/h)		77,00
SICHERHEITZUBEHÖR			
Transportbefestigung			
ARO1450	Vorbereitung für DAHL Dockingstation (nur in Verbindung mit geeigneter Kopfstütze), (Dockingstation zum Einbau im Kfz bitte separat bestellen)		742,00
ARO1493	4-Punkt Transportbefestigung (zur Sicherung des Rollstuhls ohne Nutzer)		○
ARO1401	6-Punkt Transportbefestigung (zum Transport von Personen im Rollstuhl gemäß ISO 7176-19)		◆

Haltegurt				 1415/1339
ARO2113	Beckengurt mit Schnappverschluss, zur Montage an den seitlichen Führungsschienen		61,00	
Bodypoint Positionierungsurte (inkl. Montage-Kit)				
ARO2701	Evoflex Becken-Stabilisator mit Rehab-Verschluss, Größe L (gepolsterte Länge 620 mm)		174,00	
ARO2702	Evoflex Becken-Stabilisator mit Rehab-Verschluss, Größe M (gepolsterte Länge 460 mm)		170,00	
ARO2703	2-Punkt Hüftgurt gepolstert, einseitige Anpassung mit Druckknopf-Verschluss und Cinch-Mount, Größe L (gepolsterte Länge 620 mm)		129,00	
ARO2704	2-Punkt Hüftgurt gepolstert, einseitige Anpassung mit Druckknopf-Verschluss und Cinch-Mount, Größe M (gepolsterte Länge 460 mm)		123,00	
ARO2705	2-Punkt Hüftgurt gepolstert, zweiseitige Anpassung mit seitlichem Verschluss und Cinch-Mount, Größe L (gepolsterte Länge 620 mm)		102,00	
ARO2706	2-Punkt Hüftgurt gepolstert, zweiseitige Anpassung mit seitlichem Verschluss und Cinch-Mount, Größe M (gepolsterte Länge 460 mm)		98,00	
Rückspiegel				
ARO1415	Rückspiegel rechts		48,00	
ARO1339	Rückspiegel links		48,00	
ZUBEHÖR				 1404/1405
Tisch				
ARO1404	Tisch, abschwenkbar, rechts (nicht mit SB 610 mm, Fahrpulhalter rechts, nicht mit Bedieneinheit mit 10 Tastern in Verbindung mit Halterung durch Bedienung durch Nutzer rechts, nicht mit Kompakt-Joystick CR400 oder CR400LF in Verbindung mit Halter rechts)		325,00	
ARO1405	Tisch, abschwenkbar, links (nicht mit SB 610 mm, Fahrpulhalter links, nicht mit Bedieneinheit mit 10 Tastern in Verbindung mit Halterung durch Bedienung durch Nutzer links, nicht mit Kompakt-Joystick CR400 oder CR400LF in Verbindung mit Halter links)		325,00	
Programmierschlüssel				
SP1602886	LAK-Programmierschlüssel für LiNX		250,00	
SERVICEPAUSCHALE				
ARO3000	Servicepauschale Erprobungsbegleitung durch Invacare-Mitarbeiter (nicht rabattfähig)		250,00	

Kombinationsmatrix LNX Beinstütze (Option 0592)				
Nicht mit positiv voreingestelltem Sitzwinkel von 5° (Option 2056)				
Standard Sitzposition (Option 2057)		Sitzhöhe		
		460 mm	460 mm	490 mm
Höheneinstellung zentrale Beinstütze (Abstand Sitzplatte bis Fußauflage)	380 mm	✓	✓	NC
	393 mm	NC	✓	✓
	406 mm	NC	✓	✓
	419 mm	NC	NC	✓
Negativ voreingestellter Sitzwinkel von 5° (Option 2054)		Sitzhöhe		
		460 mm	460 mm	490 mm
Höheneinstellung zentrale Beinstütze (Abstand Sitzplatte bis Fußauflage)	380 mm	NC	✓	NC
	393 mm	NC	✓	✓
	406 mm	NC	NC	✓
	419 mm	NC	NC	NC
Negativ voreingestellter Sitzwinkel von 10° (Option 2055)		Sitzhöhe		
		460 mm	460 mm	490 mm
Höheneinstellung zentrale Beinstütze (Abstand Sitzplatte bis Fußauflage)	380 mm	NC	✓	✓
	393 mm	NC	NC	✓
	406 mm	NC	NC	NC
	419 mm	NC	NC	NC

Tabellen für die Option negativ voreingestellter Sitzwinkel beim TDX SP2 Ultra Low Maxx

Kombinationsmatrix Vari F Beinstützen

	Sitzbreite	405	430	455	480	505 Sitzrahmen 405 - 505	505 Sitzrahmen 505 - 610	530	555	580	610
Sitztiefe											
405	10° negativer Sitzwinkel	NC	NC	NC	NC	NC	NC				
	Sitzhöhe 420 mm	NC	NC	NC	NC	NC	NC				
	5° negativer Sitzwinkel	NC	NC	NC	NC	NC	NC				
430	10° negativer Sitzwinkel	NC	NC	NC	NC	NC	NC				
	Sitzhöhe 420 mm		NC	NC	NC	NC	NC				
	5° negativer Sitzwinkel			NC	NC	NC	NC				
455	10° negativer Sitzwinkel	NC	NC	NC	NC	NC	NC	NC	NC	NC	NC
	Sitzhöhe 420 mm			NC	NC	NC	NC				
	5° negativer Sitzwinkel				NC	NC	NC				
480	10° negativer Sitzwinkel			NC	NC	NC	NC				
	Sitzhöhe 420 mm				NC	NC	NC				
	5° negativer Sitzwinkel					NC	NC				
505	10° negativer Sitzwinkel				NC	NC	NC				

Kombinationsmatrix Vari A Beinstützen

	Sitzbreite	405	430	455	480	505 Sitzrahmen 405 - 505	505 Sitzrahmen 505 - 610	530	555	580	610
Sitztiefe											
405	10° negativer Sitzwinkel	NC	NC	NC	NC	NC	NC				
	Sitzhöhe 420 mm	NC	NC	NC	NC	NC	NC				
	5° negativer Sitzwinkel	NC	NC	NC	NC	NC	NC				
430	10° negativer Sitzwinkel	NC	NC	NC	NC	NC	NC				
	Sitzhöhe 420 mm			NC	NC	NC	NC				
	5° negativer Sitzwinkel			NC	NC	NC	NC				
455	10° negativer Sitzwinkel	NC	NC	NC	NC	NC	NC	NC	NC	NC	NC
	Sitzhöhe 420 mm				NC	NC	NC				NC
	5° negativer Sitzwinkel				NC	NC	NC				
480	10° negativer Sitzwinkel			NC	NC	NC	NC				
	Sitzhöhe 420 mm				NC	NC	NC				
	5° negativer Sitzwinkel					NC	NC				
505	10° negativer Sitzwinkel				NC	NC	NC				
	Sitzhöhe 420 mm					NC	NC				

Kombinationsmatrix ADM Beinstützen											
	Sitzbreite	405	430	455	480	505 Sitzrahmen 405 - 505	505 Sitzrahmen 505 - 610	530	555	580	610
Sitztiefe											
405	10° negativer Sitzwinkel	NC	NC	NC	NC	NC	NC				
	Sitzhöhe 420 mm	NC	NC	NC	NC	NC	NC				
430	10° negativer Sitzwinkel	NC	NC	NC	NC	NC	NC				
455	10° negativer Sitzwinkel			NC	NC	NC	NC	NC	NC	NC	NC
480	10° negativer Sitzwinkel				NC	NC	NC				
505	10° negativer Sitzwinkel					NC	NC				
Kombinationsmatrix ADE Beinstützen											
	Sitzbreite	405	430	455	480	505 Sitzrahmen 405 - 505	505 Sitzrahmen 505 - 610	530	555	580	610
Sitztiefe											
405	10° negativer Sitzwinkel	NC	NC	NC	NC	NC	NC				
	Sitzhöhe 420 mm		NC	NC	NC	NC					
	5° negativer Sitzwinkel			NC	NC	NC					
430	10° negativer Sitzwinkel	NC	NC	NC	NC	NC	NC				
455	10° negativer Sitzwinkel	NC	NC	NC	NC	NC	NC	NC	NC	NC	NC
480	10° negativer Sitzwinkel			NC	NC	NC	NC				
505	10° negativer Sitzwinkel				NC	NC	NC				
530	10° negativer Sitzwinkel					NC	NC				
Kombinationsmatrix Pivot Plus Beinstützen manuell											
	Sitzbreite	405	430	455	480	505 Sitzrahmen 405 - 505	505 Sitzrahmen 505 - 610	530	555	580	610
Sitztiefe											
405	10° negativer Sitzwinkel	NC	NC	NC	NC	NC	NC				
	Sitzhöhe 420 mm	NC	NC	NC	NC	NC	NC				
	5° negativer Sitzwinkel	NC	NC	NC	NC	NC	NC				
430	10° negativer Sitzwinkel	NC	NC	NC	NC	NC	NC				
	Sitzhöhe 420 mm	NC	NC	NC	NC	NC	NC				
	5° negativer Sitzwinkel	NC	NC	NC	NC	NC	NC				
455	10° negativer Sitzwinkel	NC	NC	NC	NC	NC	NC	NC	NC	NC	NC
	Sitzhöhe 420 mm	NC	NC	NC	NC	NC	NC	NC	NC	NC	NC
	5° negativer Sitzwinkel	NC	NC	NC	NC	NC	NC	NC	NC	NC	NC
480	10° negativer Sitzwinkel	NC	NC	NC	NC	NC	NC	NC	NC	NC	NC
	Sitzhöhe 420 mm	NC	NC	NC	NC	NC	NC	NC	NC	NC	NC
	5° negativer Sitzwinkel	NC	NC	NC	NC	NC	NC	NC	NC	NC	NC
505	10° negativer Sitzwinkel	NC	NC	NC	NC	NC	NC	NC	NC	NC	NC
	Sitzhöhe 420 mm	NC	NC	NC	NC	NC	NC	NC	NC	NC	NC
530	10° negativer Sitzwinkel	NC	NC	NC	NC	NC	NC	NC	NC	NC	NC
Kombinationsmatrix Pivot Plus Beinstützen elektrisch											
	Sitzbreite	405	430	455	480	505 Sitzrahmen 405 - 505	505 Sitzrahmen 505 - 610	530	555	580	610
Sitztiefe											
405	10° negativer Sitzwinkel	NC	NC	NC	NC	NC	NC				
	Sitzhöhe 420 mm	NC	NC	NC	NC	NC	NC				
	5° negativer Sitzwinkel	NC	NC	NC	NC	NC	NC				
430	10° negativer Sitzwinkel	NC	NC	NC	NC	NC	NC				
	Sitzhöhe 420 mm	NC	NC	NC	NC	NC	NC				
	5° negativer Sitzwinkel	NC	NC	NC	NC	NC	NC				
455	10° negativer Sitzwinkel	NC	NC	NC	NC	NC	NC	NC	NC	NC	NC
	Sitzhöhe 420 mm	NC	NC	NC	NC	NC	NC	NC	NC	NC	NC
	5° negativer Sitzwinkel	NC	NC	NC	NC	NC	NC	NC	NC	NC	NC
480	10° negativer Sitzwinkel	NC	NC	NC	NC	NC	NC	NC	NC	NC	NC
	Sitzhöhe 420 mm	NC	NC	NC	NC	NC	NC	NC	NC	NC	NC
	5° negativer Sitzwinkel	NC	NC	NC	NC	NC	NC	NC	NC	NC	NC
505	10° negativer Sitzwinkel	NC	NC	NC	NC	NC	NC	NC	NC	NC	NC
	Sitzhöhe 420 mm	NC	NC	NC	NC	NC	NC	NC	NC	NC	NC
530	10° negativer Sitzwinkel	NC	NC	NC	NC	NC	NC	NC	NC	NC	NC
555	10° negativer Sitzwinkel						NC	NC	NC	NC	NC